

# WiseCam®

## Infrarød kamera til kloakbrønden Datablad



### **Beskrivelse:**

WiseCam anvendes til at fastlægge, hvor i rørsystemet, der forekommer rotter.

Kameraet anvendes før og efter bekæmpelse med WiseTrap og giver brugerne et klart overblik over situationen i kloaknettet.

Det kan også med fordel anvendes til alle andre typer overvågningsopgaver i kloakbrønden.

WiseCam udsender infrarødt lys og optager i fuld mørke al aktiviteten i bunden af brønden. Der optages kun, når der registreres bevægelse.

WiseCam placeres i toppen af brønden lige under dækslet. Det er nemt og hurtigt at komme til kameraet og skifte hukommelseskortet, der indeholder op til 5 døgn optagelser.

# WiseCam<sup>®</sup>

## Infrarød kamera til kloakbrønden

Datablad

### Styring:

Elektronisk on/off styring.

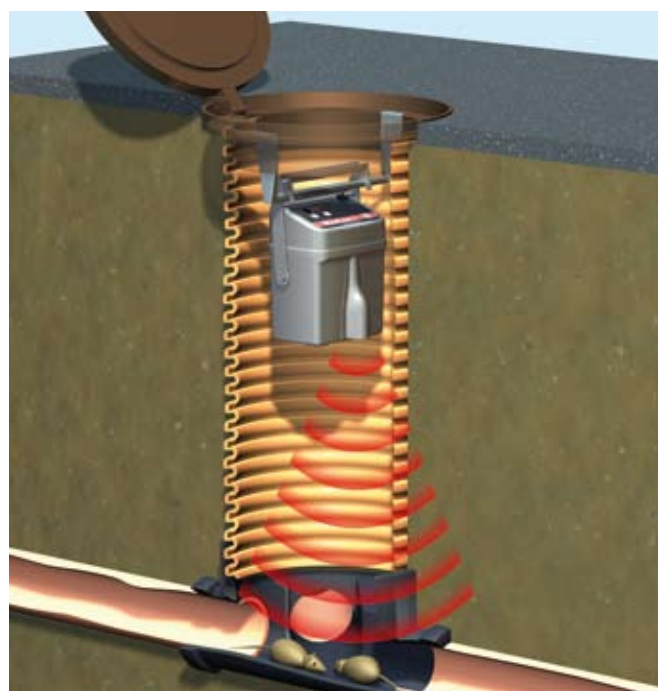
### Brønd:

Alle typer fra 315 mm. Ubegrænset dybde.

### Montage:

WiseCam 1 kloakkamera placeres på hanger umiddelbart under brønddækslet, og betjenes fra jordoverfladen.

Montagen er detaljeret beskrevet i monteringsvejledning vedlagt hvert kamera.



### Strømforsyning:

12Volt batteri eller strømforsyning 220V / 12 V

### Batteri kapacitet:

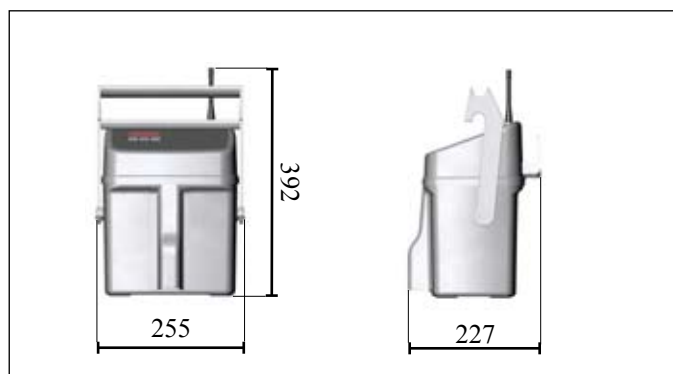
Ca. 5 døgn optagelsestid.

### Leveres inkl.:

1 stk. hukommelseskort

### Optagelsesregistrering:

Harddisk med udskifteligt hukommelseskort



### Varebetegnelse og -nr.:

Varebetegnelse	WiseCam 1
Varenr.:	110 000

### Vægt, excl. batteri og hanger:

2,0 kg

### Bestillingsinformation:

Ved køb specificeres:

- WiseCam varebetegnelse og varenr.
- Hanger – se datablad "Montageudstyr"
- Batteri – se datablad "Tilbehør"

Husk evt. ekstra batterier og batterilader.